



Инструкция по установке эмулятора Banana Japan Dual на
автомобили MAN Euro 4/5

Сargo12.ru

Подключение контактов

Зеленый – Шина CAN низкий уровень, подключить к контакту **4** разъема **X4680** (провод **192**).

Желтый – Шина CAN высокий уровень, подключить к контакту **3** разъема **X4680** (провод **191**).

Зеленый – Шина CAN низкий уровень, подключить к контакту **8** разъема **X4680** (провод **186**).

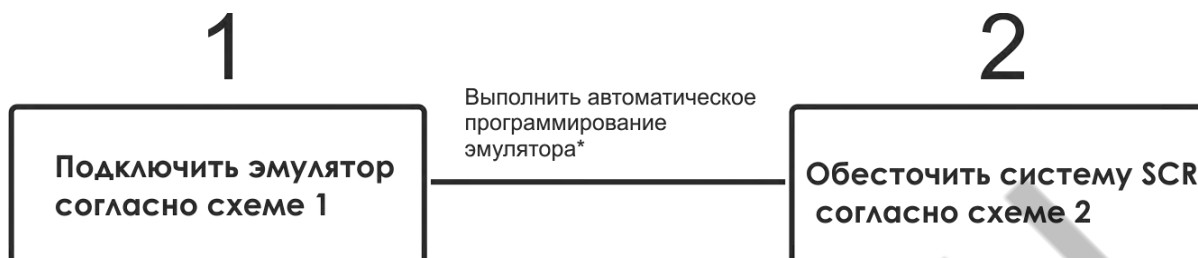
Желтый – Шина CAN высокий уровень, подключить к контакту **7** разъема **X4680** (провод **185**).

Коричневый – заземление эмулятора, подключить к массе автомобиля.

Красный – питание эмулятора, подключить к контакту **5** разъема **X4680** (провод **90008**).



Последовательность отключения системы SCR на автомобиле MAN Euro 4/5



*Для автоматического программирования эмулятора необходима:

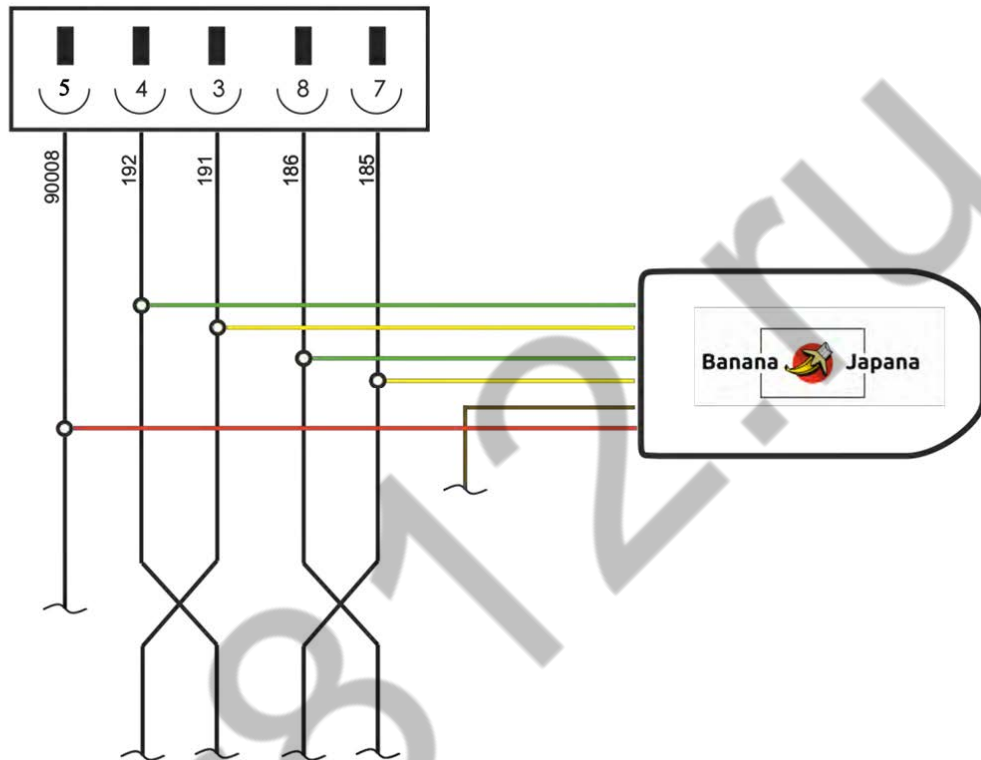
- подключить эмулятор к разъему **X4680** согласно **схеме 1**
- включить зажигание – при этом произойдет автоматическое программирование эмулятора. Окончание процесса программирования можно определить по индикации светодиодов на плате эмулятора:
 - **зеленый – красный – зеленый** (поочередное быстрое моргание) – эмулятор запрограммирован.
 - **красный** постоянно горит – ошибка в подключении эмулятора.
 - **зеленый** постоянно горит – нормальная работа эмулятора.
 - **красный** мигает, **зеленый** горит – SCR или NOx автомобиля не отключены.

По окончании программирования эмулятора перейти к этапу отключения 2.

Подключение эмулятора схема 1

Произвести подключение эмулятора к разъему **X4680**, расположенному в щитке переходных разъемов кабина-рама, в передней левой части автомобиля.

(разъем X4680 pin 5)



Расположение разъема **X4680**



Отключение системы SCR схема 2

Отключение системы SCR автомобиля необходимо произвести после выполнения автоматического программирования эмулятора (процесс которого описан в главе «**Последовательность отключения системы SCR на автомобиле MAN Euro 4/5**»).

Для отключения необходимо:

- извлечь из основного блока предохранителей предохранители под номером **F737** и **F738**.
- Перерезать провод **90008** (разъем X4680 pin 5) таким образом, чтобы эмулятор, подключенный ранее к этому проводу, остался под напряжением.

