



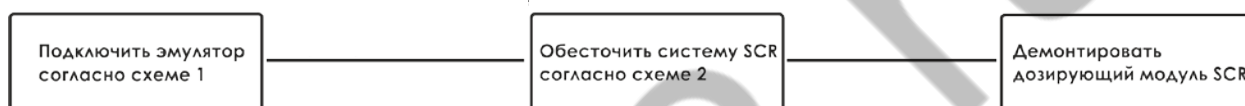
Инструкция по установке эмулятора **AutoPass gen.3** на  
автомобиль **Scania 6** поколения **Euro 5**

Сargo12.ru

### Назначение выводов эмулятора

№	Цвет	Тип	Функция	Ток
1	Красный	Power	Питание эмулятора +15 клемма автомобиля	10 mA
2	Коричневый	Ground	Питание эмулятора – 31 клемма автомобиля	
3	желтый	CAN H	Шина CAN высокий уровень	
4	Зеленый	CAN L	Шина CAN низкий уровень	

### Последовательность отключения системы SCR на автомобиле Scania 6 поколения



### Подключение эмулятора

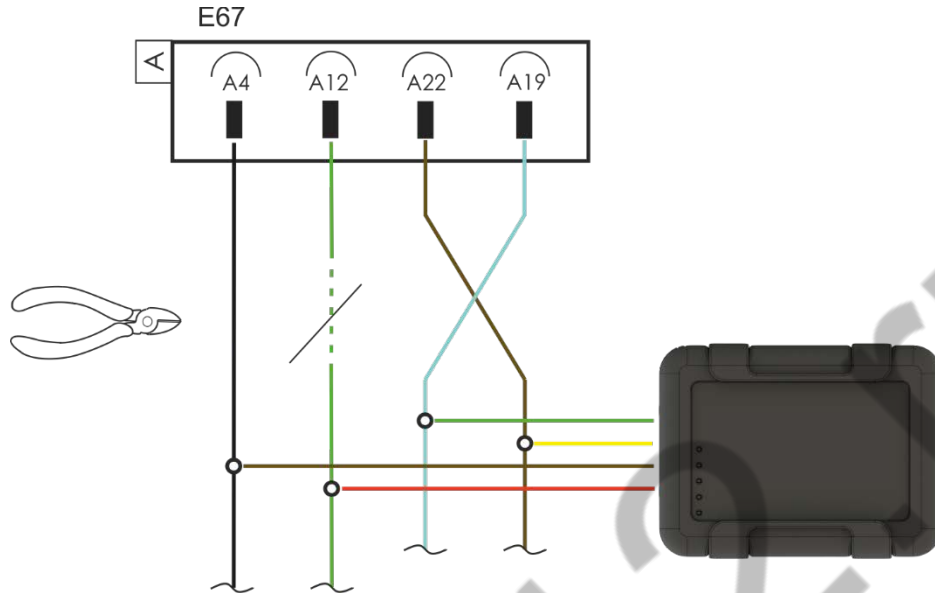
**Зеленый** – Шина CAN низкий уровень, подключить к контакту **A19** блока управления SCR (E67)

**Желтый** – Шина CAN высокий уровень, подключить к контакту **A22** блока управления SCR (E67)

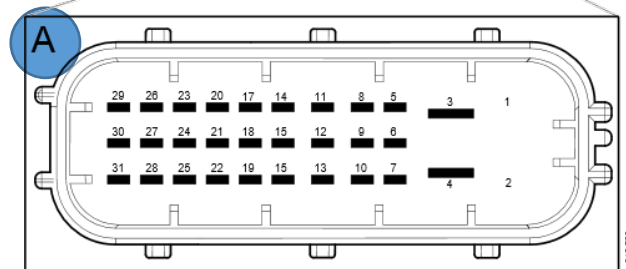
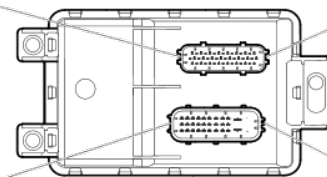
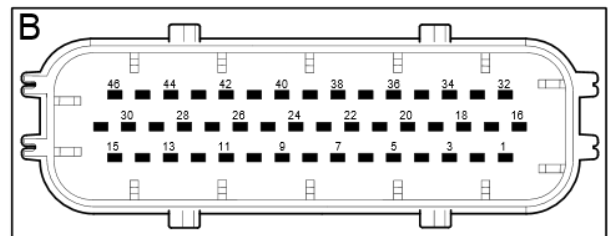
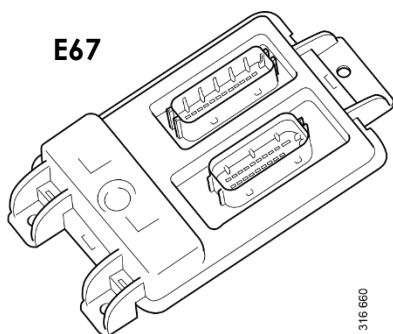
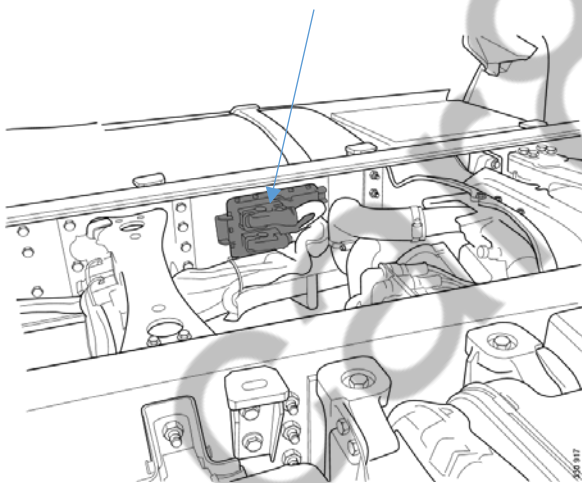
**Коричневый** – заземление эмулятора, подключить к контакту **A4** блока управления SCR (E67)

**Красный** – питание эмулятора, подключить к контакту **A12** блока управления SCR (E67)

Произвести подключение согласно схеме, к разъёму **A** блока **E67** управления системой **SCR**, расположенному в раме автомобиля с левой стороны центральной части рамы. Для отключения системы **SCR** необходимо отсоединить провод, подключенный к контакту **A12** разъёма блока управления системой **SCR**



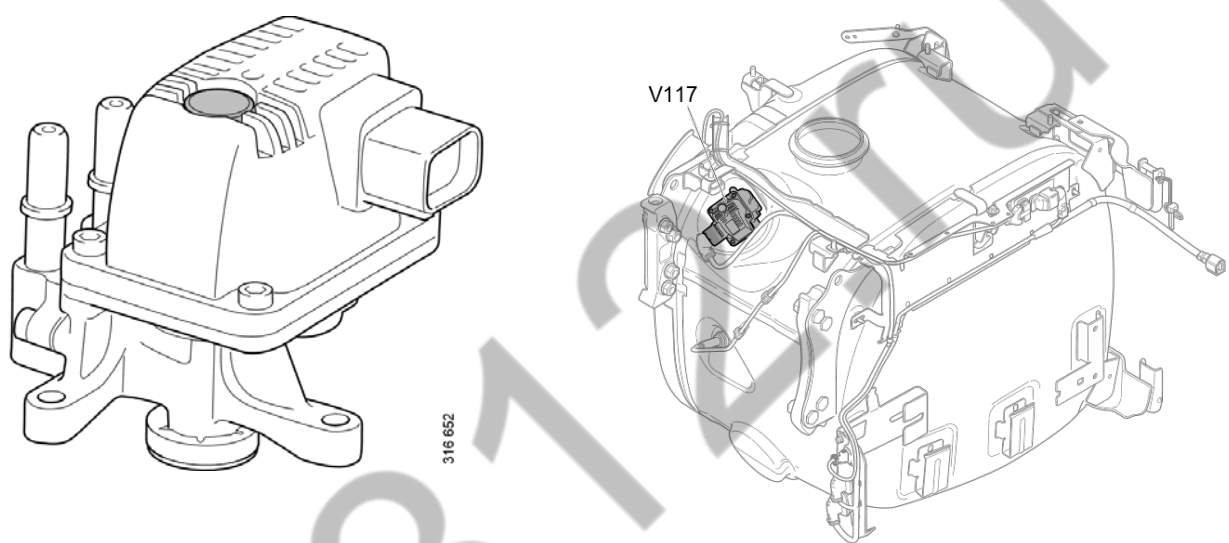
Разъем **A** блока управления SCR



## Деактивация дозирующего модуля

По завершению установки эмулятора необходимо демонтировать дозирующий модуль **V117** из выхлопной системы автомобиля. Дозирующий модуль в процессе эксплуатации охлаждается жидкостью AdBlue, непрерывно циркулирующей в системе, отключение системы прекращает циркуляцию жидкости AdBlue – что приведет к нарушению охлаждения дозирующего модуля и выходу его из строя.

После демонтажа необходимо установить заглушку на место дозирующего модуля\*.



\*За приобретением заглушки обратитесь к вашему поставщику.

### Установка заглушки

Установка происходит на штатные посадочные места. По аналогии с оригинальным дозирующим модулем.

В комплект входит графитовая смазка для нанесения на посадочное место самого клапана.

